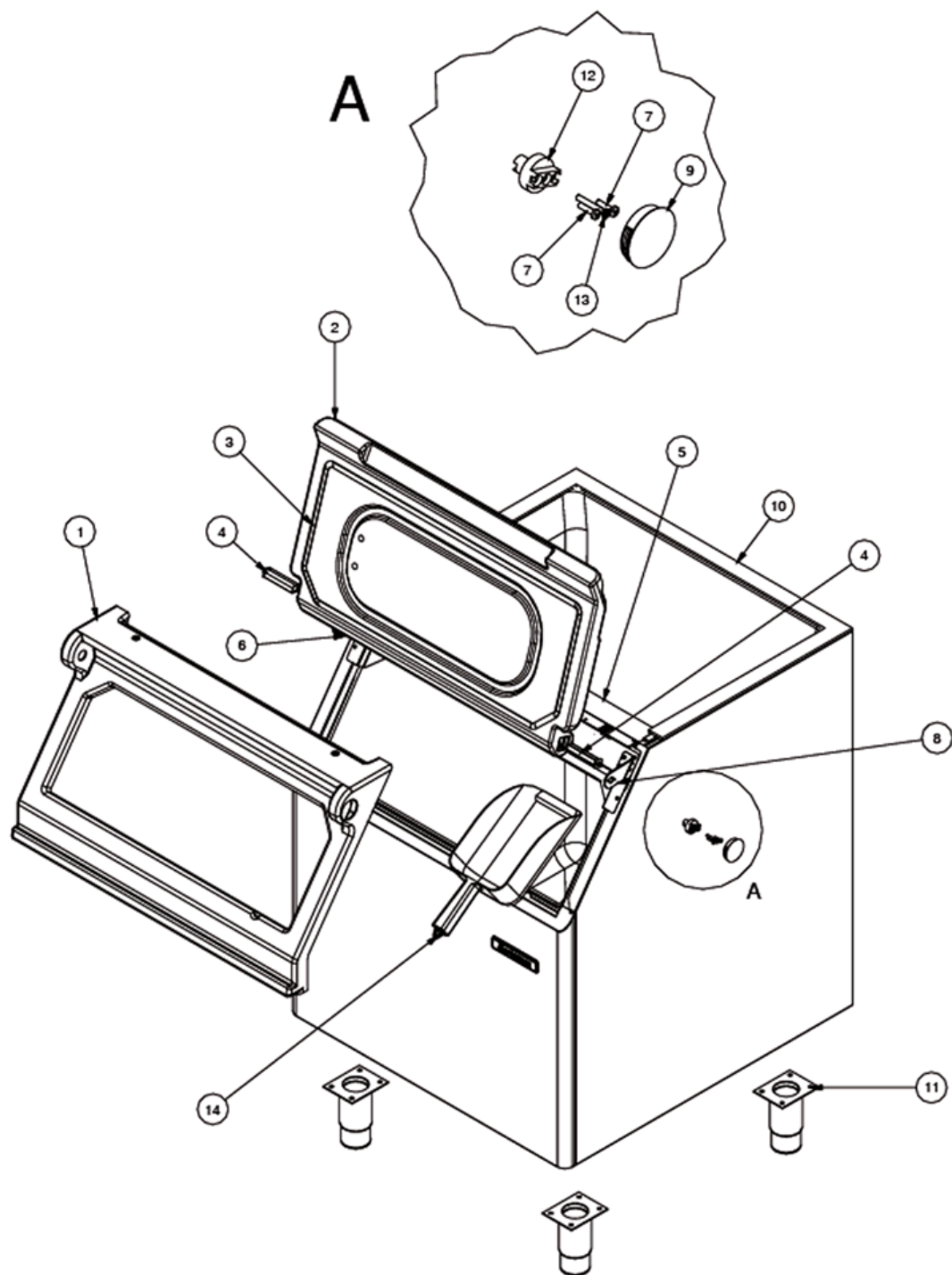


1 - CABINE DE STOCKAGE



POSITION	CODE	DESCRIPTION
0001	CM 25702906	ENCADREMENT PORTE CABINE
0002	CM 25702905	PORTE CABINE
0003	CM 25702907	GARNITURE PORTE CABINE
0004	CM 25702856	CERNIERE
0005	CM 81460552	SUPPORT TOLE INOX/DEFLECTEUR
0006	CM 25702894	SUPPORT CHERNIERE GAUCHE
0007	CM 12726408	VIS
0008	CM 25702893	SUPPORT CHERNIERE DROITE
0009	CM 19690418	BOUCHON
0010	CM 19550104	JOINT (PER METRE)
0011	CM 81502140	MANCHON À VIS
0012	CM 25702875	BAGUE
0013	CM 12901904	VIS
0014	02000540 01	SCOOP